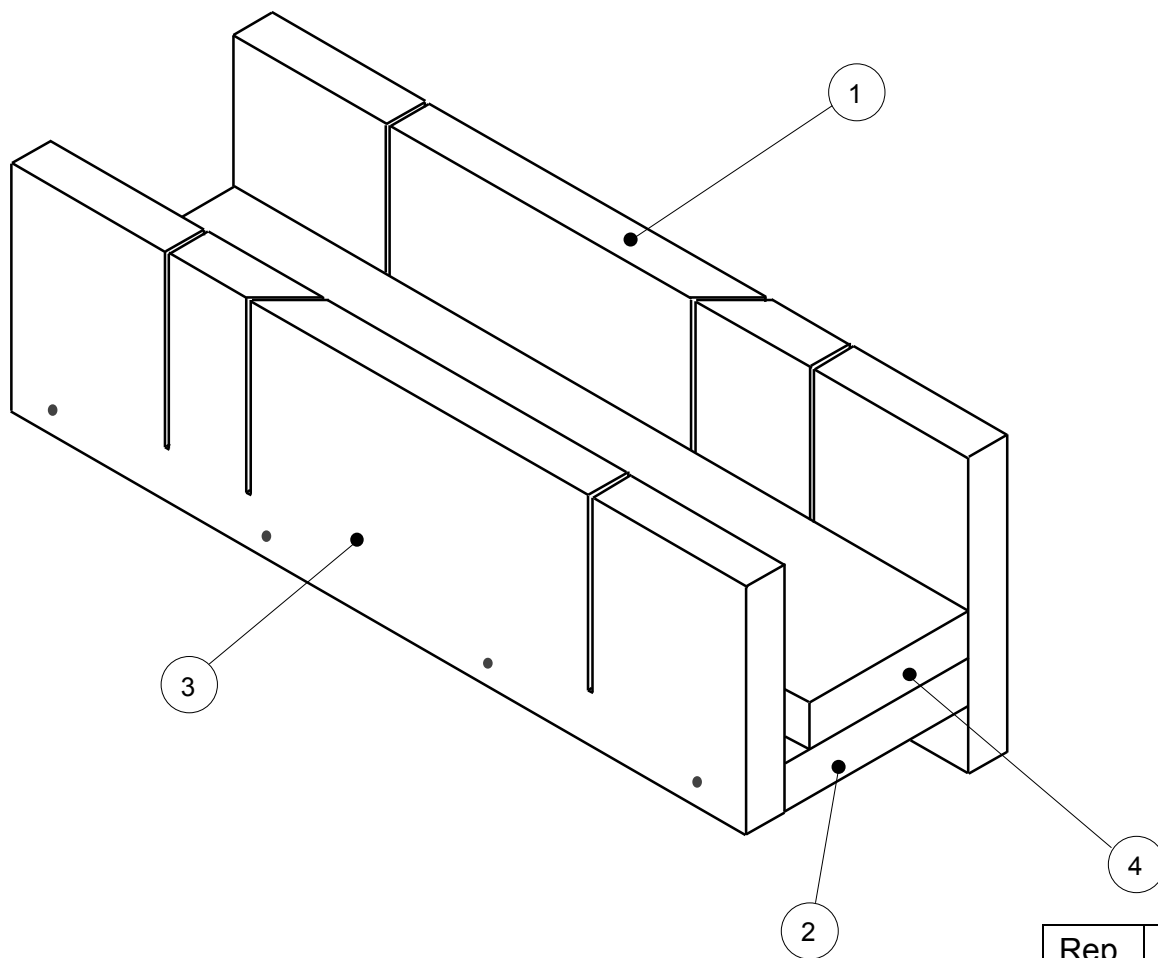


DOSSIER TECHNIQUE DE LA BOÎTE À ONGLETS



Dessin de la boîte à onglets
et nomenclature

Rep.	Nbre	Désignation
4	1	Protecteur (martyr)
3	1	Partie arrière
2	1	Fond
1	1	Partie avant



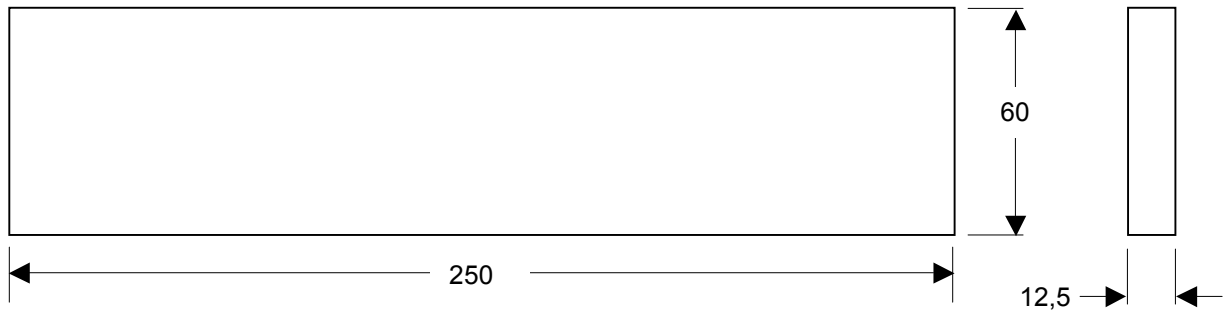
**centre de
développement
pédagogique**
*pour la formation générale
en science et technologie*

TITRE : **Boîte à onglets**

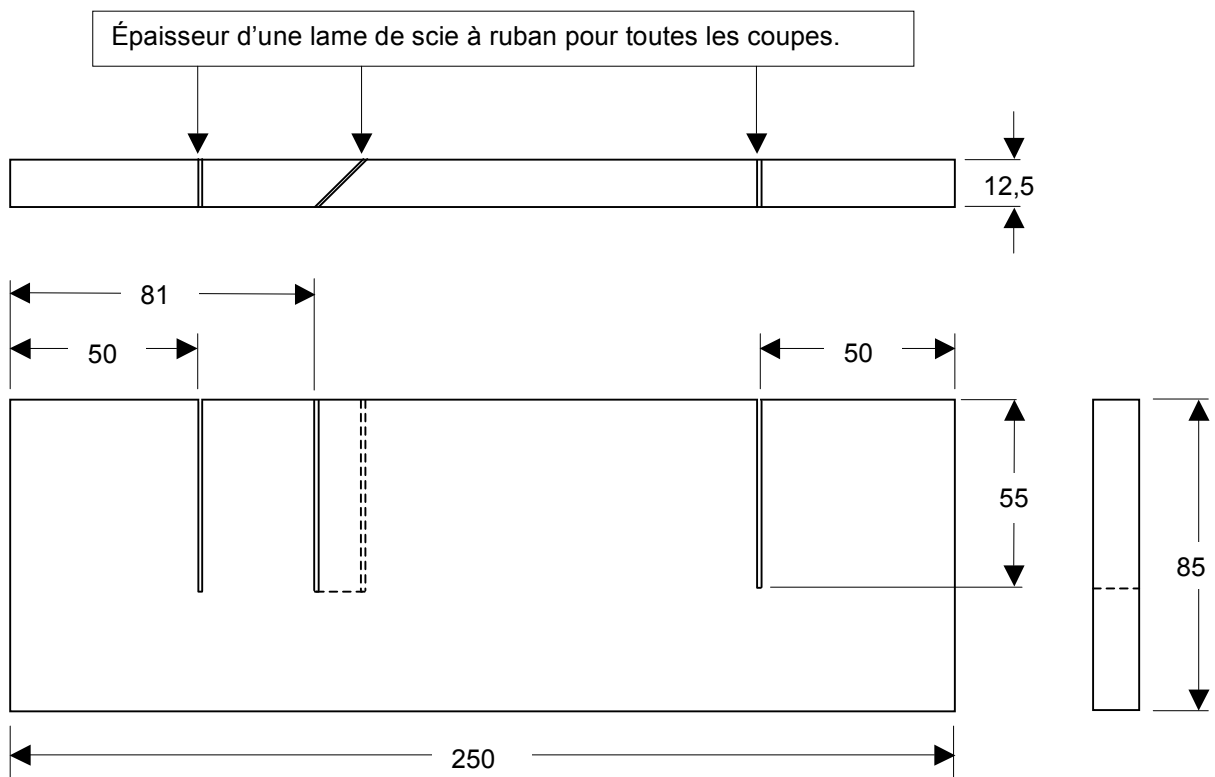
DATE : **25 janvier 2010**

ÉCHELLE : **Non à l'échelle**

DESSIN : **N° 1**

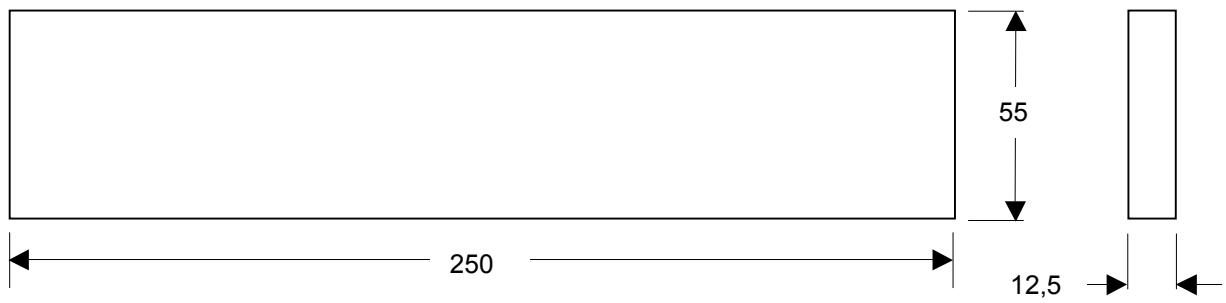


02 - FOND

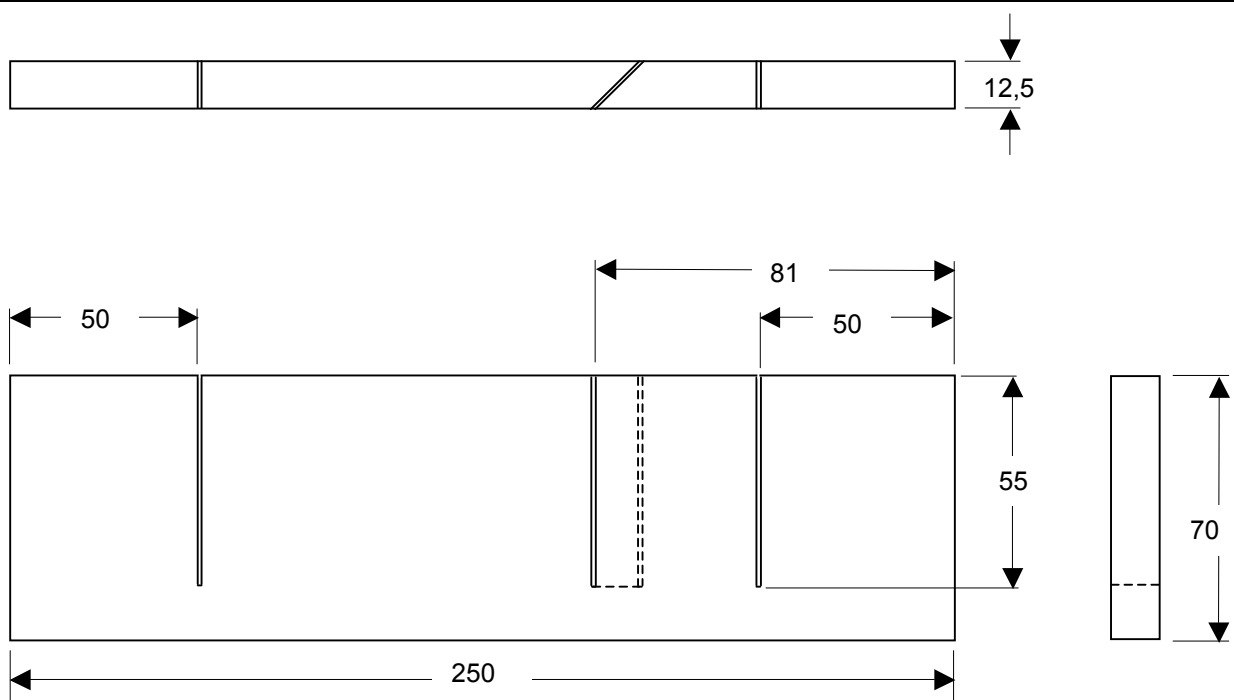


01 - PARTIE AVANT

REP	NB	DÉSIGNATION	MATÉRIAUX	OBSERVATIONS
2	1	FOND	Contre-plaqué russe	12, 5 X 60 X 250
1	1	PARTIE AVANT	Contre-plaqué russe	12, 5 X 85 X 250



04- PROTECTEUR (MARTYR)



03- PARTIE ARRIÈRE

REP	NB	DÉSIGNATION	MATÉRIAUX	OBSERVATIONS
4	1	PROTECTEUR	Contre-plaqué russe	19 X 55 X 250
3	1	PARTIE ARRIÈRE	Contre-plaqué russe	12,5 X 70 X 250



TITRE : Boîte à onglets

DATE : 25 janvier 2010

ÉCHELLE : 1 : 2

DESSIN : N°3